

Люк замерный ЛЗ

ТУ 3689-002-10524112-99

Назначение

Люк замерный ЛЗ предназначен для отбора пробы и замера уровня нефтепродуктов в резервуарах нефтебаз и АЗС.

По устойчивости к воздействию климатических факторов внешней среды люк изготавливается в исполнениях У (умеренный климат) и УХЛ (холодный климат с нижним пределом температуры эксплуатации до -60°C), категория размещения 1 по ГОСТ 15150-69.



Технические характеристики

Наименование параметра	ЛЗ-80	ЛЗ-150	ЛЗ-150В	ЛЗ-150Н
Условный проход (диаметр горловины), мм	80	150	150	150
Габаритные размеры, мм:				
диаметр, D	185	260	260	280
ширина, L	226	315	273	350
высота, H	190	246	246	240
Присоединительные размеры, мм:				
D	185	260	260	280
D ₁	150	225	225	240
d	18	18	18	22
n	4	8	8	8
Масса, кг, не более	2,5	5	5	5,2

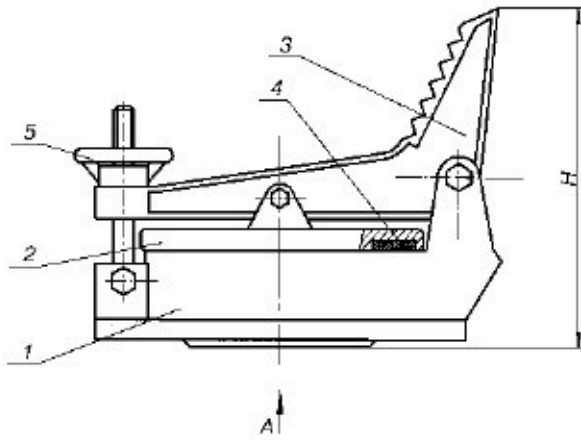
Устройство и принцип работы

Люк замерный состоит из корпуса 1, крышки 2, педали 3, прокладки резиновой 4 и откидного блока с гайкой 5.

Корпус люка в нижней части имеет фланец, которым он крепится на резервуар через прокладку. В проушине корпуса расположен рычаг, на котором установлена крышка 2 с резиновым уплотнением, обеспечивающим герметичность в закрытом состоянии. Фиксация крышки в закрытом положении осуществляется гайкой откидного болта.



Люк замерный ЛЗ



Общий вид люка замерного ЛЗ:

1 — корпус; 2 — крышка; 3 — педаль; 4 — резиновая прокладка; 5 — откидной блок с гайкой

